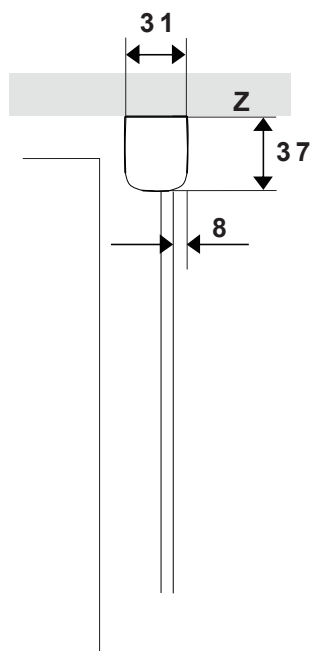
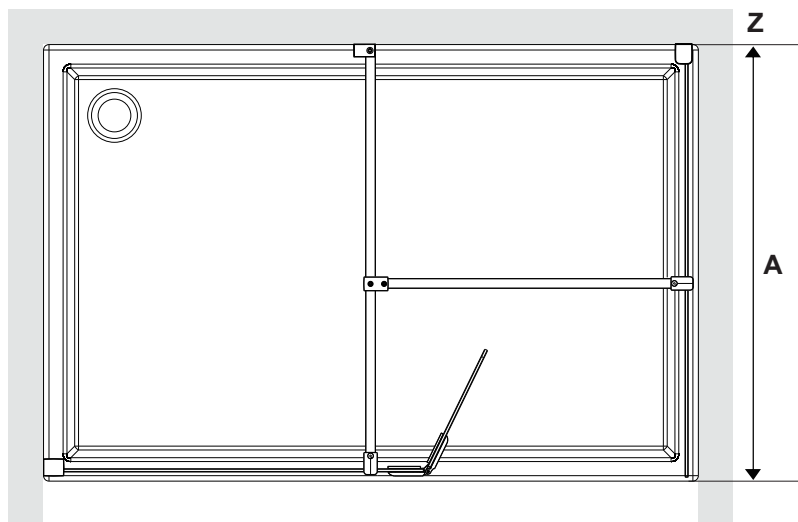
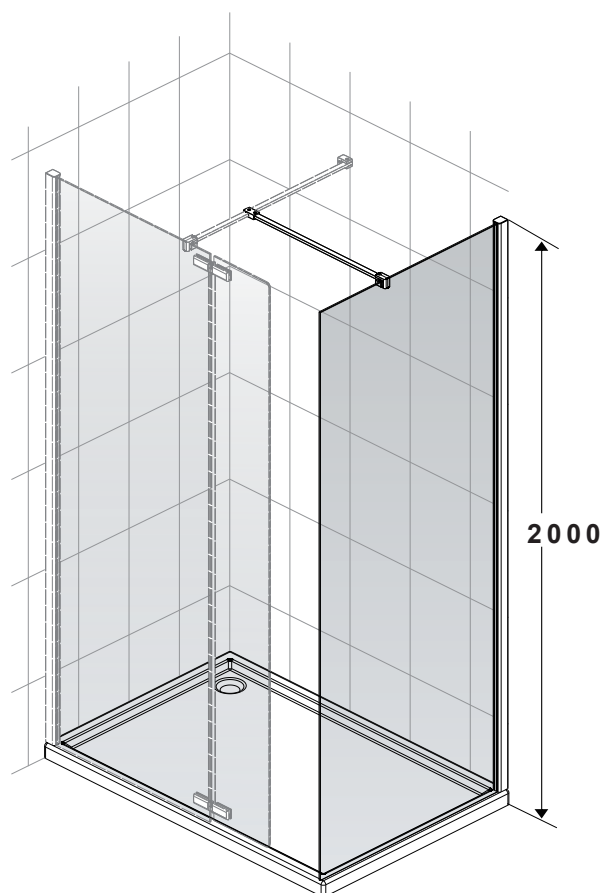


Walk-in N

Lateral fijo



REF	LF	A
G8929000	700	Min. 685
		Max. 700
G8929100	800	Min. 785
		Max. 800
G8929200	900	Min. 885
		Max. 900