

# gala

Referencia G3987200  
Descripción Monomando de bidé  
Serie CUBO



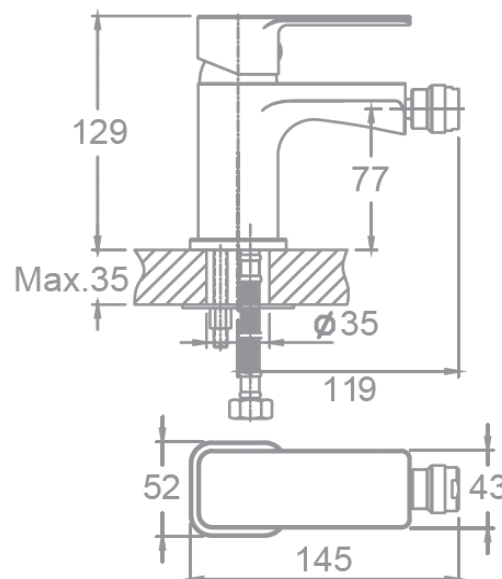
## CARACTERÍSTICAS TÉCNICAS

- Incorpora limitador de caudal a 5 l/min
- Fabricado utilizando materiales reciclados
- Fabricado con aleaciones incluidas en la "European Positive List" (para la no migración de materiales peligrosos al agua)
- Tecnología de cromado G-Last: alta resistencia al rayado

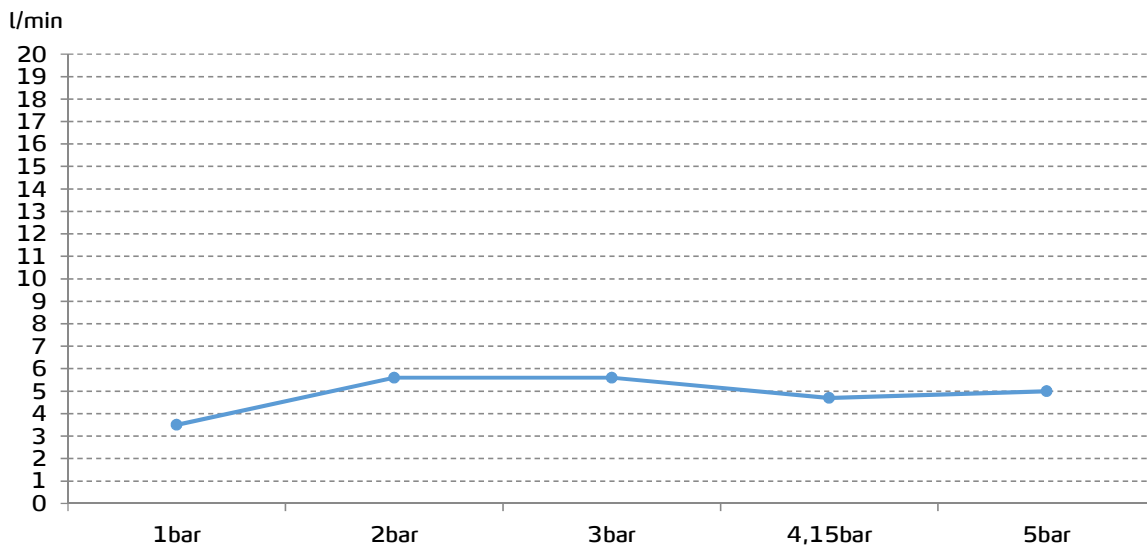
Cartucho de discos cerámicos de  $\varnothing 35$  mm

Incluye enlaces de alimentación flexible de 3/8"

Instalación con válvula up-down



## CURVA DE CAUDALES



Datos medidos en posición de mezcla y máxima apertura