

# gala

**Referencia** G3987100  
**Descripción** Monomando de lavabo con caño alto  
**Serie** CUBO



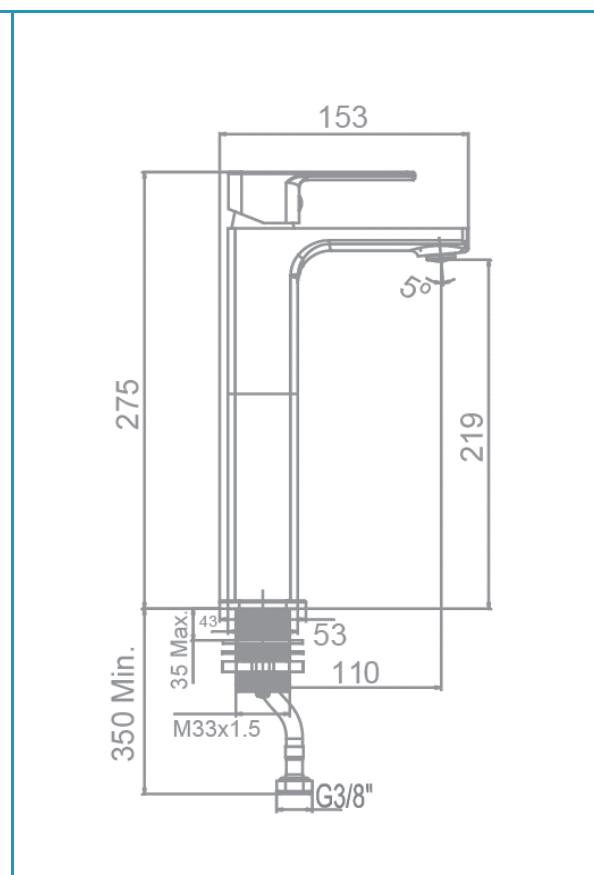
## CARACTERÍSTICAS TÉCNICAS

- Mezclador monomando con apertura en frío
- Incorpora limitador de caudal a 5 l/min
- Fabricado utilizando materiales reciclados
- Fabricado con aleaciones incluidas en la "European Positive List" (para la no migración de materiales peligrosos al agua)
- Tecnología de cromado G-Last: alta resistencia al rayado

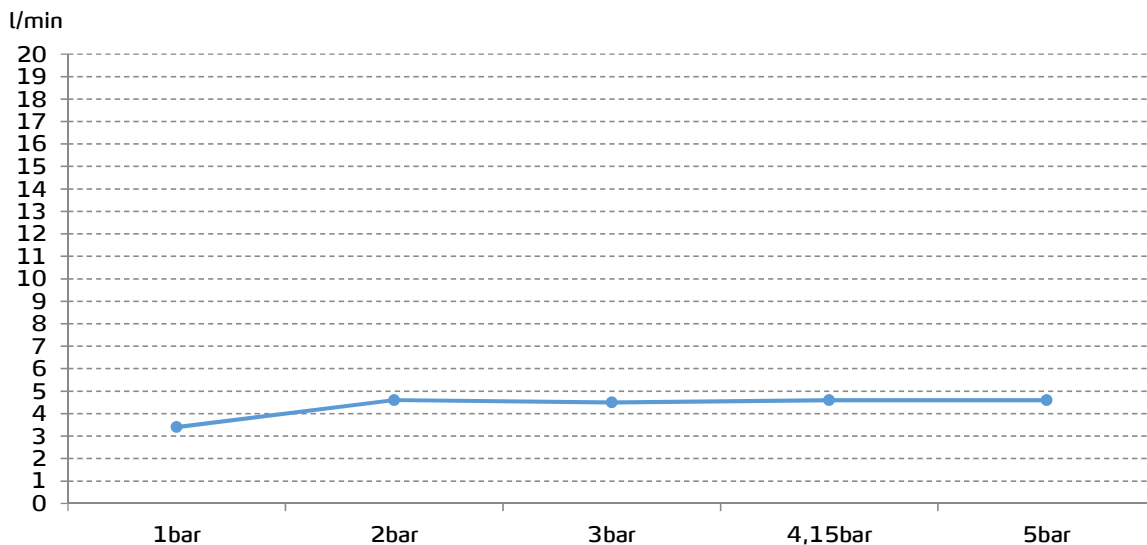
Cartucho de discos cerámicos de  $\varnothing 35$  mm

Incluye enlaces de alimentación flexible de 3/8"

Instalación con válvula up-down



## CURVA DE CAUDALES



Datos medidos en posición de mezcla y máxima apertura