

gala

Referencia G3931700
Descripción Monomando para baño y ducha con equipo de ducha
Serie BALANCE



CARACTERÍSTICAS TÉCNICAS



Mezclador monomando con apertura en frío

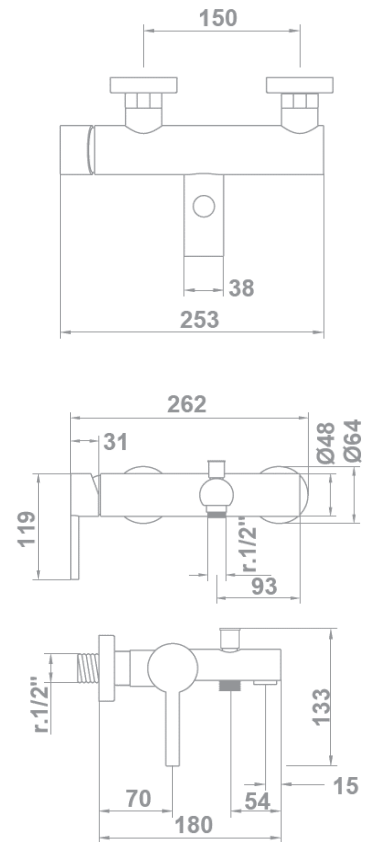


Cartucho ecológico con apertura en dos pasos

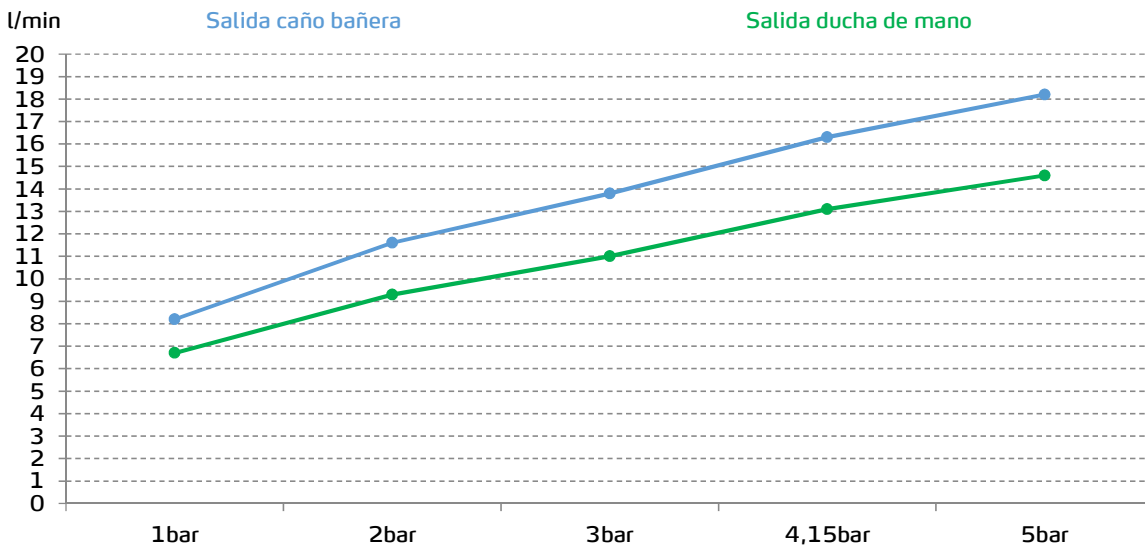
Cartucho de discos cerámicos de $\varnothing 40$ mm

Incluye equipo de ducha:

- Flexo satinado de 170 cm
- Ducha de mano
- Soporte para ducha de mano



CURVA DE CAUDALES



Datos medidos en posición de mezcla y máxima apertura