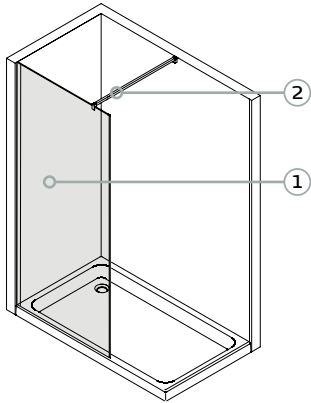
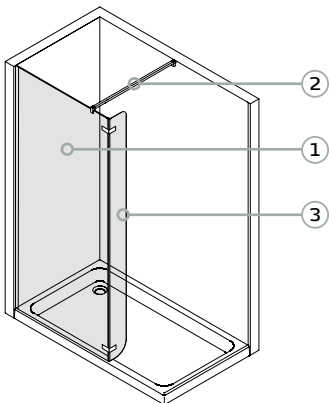


Walk-in N

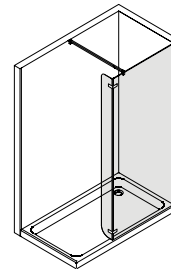


	MODELO 1	MODEL 1	MODÈLE 1	МОДЕЛЬ 1
①	Frontal fijo	Fixed front	Frontal fixe	Фиксированная передняя панель
②	Tirante a pared	Overhead support	Barre de stabilisation murale	Установочный профиль

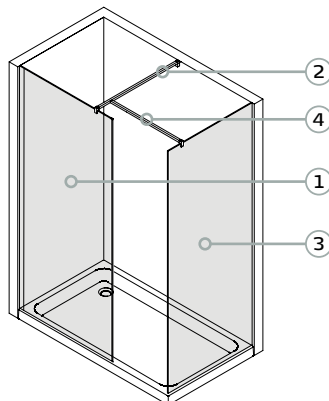
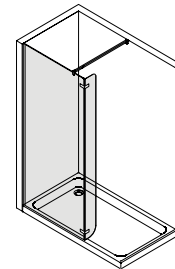


	MODELO 2	MODEL 2	MODÈLE 2	МОДЕЛЬ 2
①	Frontal fijo	Fixed front	Frontal fixe	Фиксированная передняя панель
②	Tirante a pared	Overhead support	Barre de stabilisation murale	Установочный профиль
③	Puerta	Door	Porte	дверью

Mano derecha
Right hand
À droite
Правая дверь



Mano izquierda
Left hand
À gauche
Левая дверь



	MODELO 3	MODEL 3	MODÈLE 3	МОДЕЛЬ 3
①	Frontal fijo	Fixed front	Frontal fixe	Фиксированная передняя панель
②	Tirante a pared	Overhead support	Barre de stabilisation murale	Установочный профиль
③	Lateral fijo	Fixed side	Latéral fixe	дверью
④	Tirante lateral	Side support	Barre de stabilisation latérale	Боковой крепеж



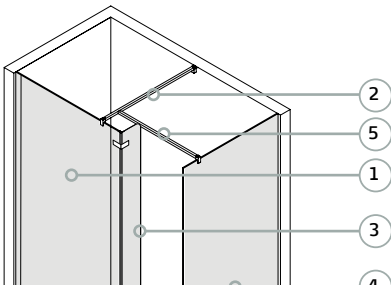
Cristales templados de seguridad.
Perfilería en aluminio anodizado con acabado en plata brillo.

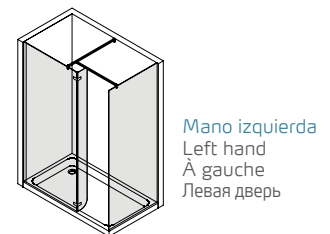
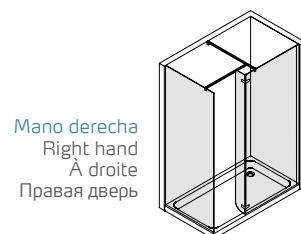
Tempered safety glass
Anodized aluminium frame with gloss silver finish.

Verres trempés de sécurité. Profils en aluminium anodisé finition en argent brillant.

Стекло прозрачное.
Каркас из анодированного алюминия с отделкой серебристого блеска.



	MODELO 4	MODEL 4	MODÈLE 4	МОДЕЛЬ 4
	① Frontal fijo	Fixed front	Frontal fixe	Фиксированная передняя панель
	② Tirante a pared	Overhead support	Barre de stabilisation murale	Установочный профиль
	③ Puerta	Door	Porte	дверью
	④ Lateral fijo	Latéral fixe	Latéral fixe	Неподвижная боковая панель
	⑤ Tirante lateral	Side support	Barre de stabilisation latérale	Боковой крепеж



New Step

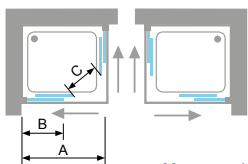
Guía rápida | Quick guide | Guide pratique | Быстрый поиск

Ubicación Location Emplacement Расположение	Descripción Description Description Описание	Referencia Reference Référence Артикул	Tolerancia A Tolerance A Tolérance A Допуск A Min / Max Мин. размер / Макс.	Medida B Measurement B Mesure B Размеры B	Medida puerta C Dimensions door C Dimensions porte C Размер двери C Min / Max Мин. размер / Макс.	Medida D Measurement D Mesure D Размеры D Min / Max Мин. размер / Макс.	Tolerancia A con perfil compensador suplementario 15 mm Tolerance A with additional compensating profile 15 mm Tolérance A avec profil compensateur supplémentaire 15 mm Допуск A, дополнительная компенсационная накладка 15 mm Min / Max Мин. размер / Макс.
--	---	---	--	--	--	--	---

2 PAREDES (entrada en vértice) / 2 WALLS (corner entrance) / 2 MURS (entrée au sommet) / МЕЖДУ 2 СТЕН (вход с угла)

CUADRADOS O RECTANGULARES / SQUARE AND RECTANGULAR CARRÉS OU RECTANGULAIRES / КВАДРАТНЫХ И ПРЯМОУГОЛЬНЫХ

Medidas más comunes de instalación
Most common installation dimensions / Mesures d'installation plus courantes / Наиболее распространенные установочные размеры



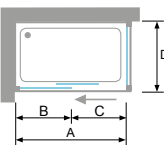
70 cm	8940000	665 mm / 690 mm	270 mm	*700 X 700 mm	Mín. 300 mm / Máx. 335 mm	-	680 mm / 705 mm
72 cm	8940100	685 mm / 710 mm	280 mm	*720 x 720 mm	Mín. 310 mm / Máx. 345 mm	-	700 mm / 725 mm
75 cm	8940200	715 mm / 740 mm	295 mm	*750 x 750 mm	Mín. 330 mm / Máx. 365 mm	-	730 mm / 755 mm
80 cm	8940300	765 mm / 790 mm	320 mm	*800 x 800 mm	Mín. 365 mm / Máx. 400 mm	-	780 mm / 805 mm
90 cm	8940400	865 mm / 890 mm	370 mm	*900 x 900 mm	Mín. 435 mm / Máx. 470 mm	-	880 mm / 905 mm
100 cm	8940500	965 mm / 990 mm	420 mm	*1000 x 700 mm	Mín. 415 mm / Máx. 450 mm	-	980 mm / 1005 mm
				*1000 x 750 mm	Mín. 425 mm / Máx. 460 mm	-	980 mm / 1005 mm
				*1000 x 800 mm	Mín. 435 mm / Máx. 470 mm	-	980 mm / 1005 mm
110 cm	8940600	1065 mm / 1090 mm	470 mm	-	-	-	1080 mm / 1105 mm
120 cm	8940700	1165 mm / 1190 mm	520 mm	*1200 x 700 mm	Mín. 500 mm / Máx. 535 mm	-	1180 mm / 1205 mm
				*1200 x 750 mm	Mín. 515 mm / Máx. 550 mm	-	1180 mm / 1205 mm
				*1200 x 800 mm	Mín. 525 mm / Máx. 560 mm	-	1180 mm / 1205 mm
130 cm	8940800	1265 mm / 1290 mm	570 mm	-	-	-	1280 mm / 1305 mm

Mampara lateral
New Step V
New Step V
side enclosure
Parois latérale
New Step V
Боковая панель
New Step V

* Consultar para el resto de medidas/ * Please check for all other dimensions
Consulter pour le reste des mesures./ Консультироваться по поводу прочих размеров

2 PAREDES (rectangular) / 2 WALLS (rectangular) / 2 MURS (rectangulaire) / МЕЖДУ 2 СТЕН (прямоугольная)

PARA PLATOS RECTANGULARES / FOR RECTANGULAR SHOWER TRAYS RECEVEURS DE DOUCHE RECTANGULAIRES / МЕЖДУ 2 СТЕН



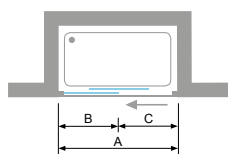
100 cm	8941000	980 mm / 1030 mm	420 mm	-	Mín. 355 mm / Máx. 405 mm	-	995 mm / 1045 mm
110 cm	8941100	1080 mm / 1130 mm	470 mm	-	Mín. 405 mm / Máx. 455 mm	-	1095 mm / 1145 mm
120 cm	8941200	1180 mm / 1230 mm	520 mm	-	Mín. 455 mm / Máx. 505 mm	-	1195 mm / 1245 mm
130 cm	8941300	1280 mm / 1330 mm	570 mm	-	Mín. 505 mm / Máx. 555 mm	-	1295 mm / 1345 mm
140 cm	8941400	1380 mm / 1430 mm	620 mm	-	Mín. 555 mm / Máx. 605 mm	-	1395 mm / 1445 mm
150 cm	8941500	1480 mm / 1530 mm	670 mm	-	Mín. 605 mm / Máx. 655 mm	-	1495 mm / 1545 mm
160 cm	8941600	1580 mm / 1630 mm	720 mm	-	Mín. 655 mm / Máx. 705 mm	-	1595 mm / 1645 mm
70 cm	8942000	-	-	-	-	Mín. 680 mm / Máx. 705 mm	695 mm / 720 mm
80 cm	8942100	-	-	-	-	Mín. 780 mm / Máx. 805 mm	795 mm / 820 mm
90 cm	8942200	-	-	-	-	Mín. 880 mm / Máx. 905 mm	895 mm / 920 mm

Mampara frontal
New Step F
New Step F front
enclosure
Paroi frontale
New Step F
Передняя
панель
New Step F

Lateral fijo New
Step LF
New Step LF
fixed side
Latéral fixe New
Step LF
Передняя
панель
New Step F

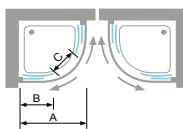
Ubicación Location Emplacement Расположение	Descripción Description Описание	Referencia Reference Référéncie Артикул	Tolerancia A Tolerance A Tolérance A Допуск А	Medida B Measure- ment B Mesure B Размеры B	Medida puerta C Dimensions door C Dimensions porte C Размер двери C	Medida D Measure- ment D Mesure D Размеры D	Tolerancia A con perfil compensador suplementario 15 mm Tolerance A with additional compensating profile 15 mm Tolérance A avec profil compensateur supplé- mentaire 15 mm Допуск А, дополнительная компенсационная накладка 15 мм
			Min / Max Мин. размер / Макс.		Min / Max Мин. размер / Макс.	Min / Max Мин. размер / Макс.	Min / Máx Мин. размер / Макс

3 PAREDES (2 hojas) / 3 WALLS (2 panels) / 3 MURS (2 volets) / МЕЖДУ 3 СТЕН (двухэлементные)



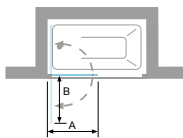
MAMPARA FRONTAL / FRONT ENCLOSURE PAROI FRONTALE / ПЕРЕДНЯЯ ДУШЕВАЯ ПАНЕЛЬ						Medidas más comunes de instalación Most common installation dimensions Mesures d'installation plus courantes Наиболее распространенные установочные размеры	
Mampara frontal New Step F	100 cm	8941000	960 mm / 1010 mm	420 mm	-	Min. 355 mm / Máx. 405 mm	975 mm / 1040 mm
New Step F	110 cm	8941100	1060 mm / 1110 mm	470 mm	-	Min. 405 mm / Máx. 455 mm	1075 mm / 1140 mm
New Step F front enclosure	120 cm	8941200	1160 mm / 1210 mm	520 mm	-	Min. 455 mm / Máx. 505 mm	1175 mm / 1240 mm
Paroi frontale	130 cm	8941300	1260 mm / 1310 mm	570 mm	-	Min. 505 mm / Máx. 555 mm	1275 mm / 1340 mm
New Step F	140 cm	8941400	1360 mm / 1410 mm	620 mm	-	Min. 555 mm / Máx. 605 mm	1375 mm / 1440 mm
Передняя панель New Step F	150 cm	8941500	1460 mm / 1510 mm	670 mm	-	Min. 605 mm / Máx. 655 mm	1475 mm / 1540 mm
New Step F	160 cm	8941600	1560 mm / 1610 mm	720 mm	-	Min. 655 mm / Máx. 705 mm	1575 mm / 1640 mm

2 PAREDES (angular) / 2 MURS (corner) / 2 MURS (d'angle) / МЕЖДУ 2 СТЕН (угловая)



ANGULAR / CORNER/ D'ANGLE / УГЛОВАЯ							
Mampara angular New Step	80x80 cm	8943000	765 mm / 790 mm	250 mm	-	425 mm	780 mm / 805 mm
New Step corner enclosure	90x90 cm	8943100	865 mm / 890 mm	350 mm	-	500 mm	880 mm / 905 mm
Paroi d'angle New Step	100x100 cm	8943200	965 mm / 990 mm	450 mm	-	525 mm	980 mm / 1005 mm
Угловая душевая перегородка New Step							

BAÑERA / BATH / BAIGNOIRE / ВАННЫ



BAÑERA / BATH / BAIGNOIRE / ВАННЫ							
Frontal bañera 1 hoja New Step							
Front bath enclosure 1 panel New Step							
Frontal baignoire 1 volet New Step	90 cm	8944000	895 mm / 905 mm	850 mm	-	-	-
Фронтальная с 1-й створкой для ванны New Step							
Frontal bañera 2 hojas New Step							
Front bath enclosure 2 panel New Step							
Frontal baignoire 2 volets New Step	120 cm	8944100	1195 mm / 1205 mm	450 mm	-	700 mm	
Фронтальная с 2-мя створками для ванны New Step							