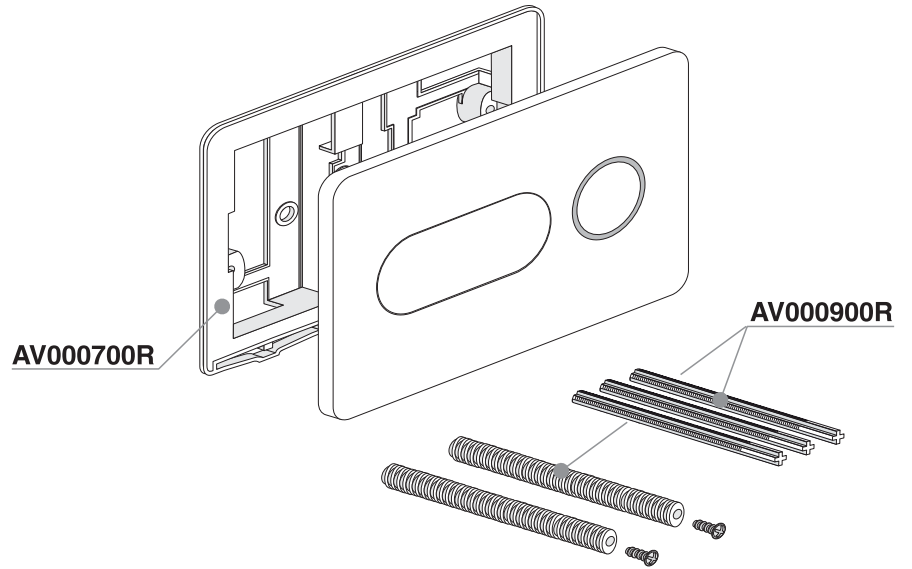




PL8



PM.304.98..0000 - III/13

