



gala

ELECTRONICS





Funciones y características	2
Especificaciones	3
Descripciones	3
Instalación	4
Método de instalación	5
Uso	7
Mantenimiento	8
Solución de problemas	9



FUNCIONES Y CARACTERÍSTICAS

AUTO-DESCARGA

Se descarga automáticamente a través de detección de infrarrojos.

AHORRO DE AGUA

Se realizan una o dos descargas de forma inteligente según su diferente tiempo de uso. Se descargan entre 1.5 y 3 litros cuando esté ocupado entre 1 y 10 segundos, y entre 2 y 4 litros cuando esté ocupado por más de 10 segundos (nota: la presión del agua debe estar entre 3 y 6 bar)

SANEAMIENTO

Cuando se abandona la zona de detección, la unidad descarga automáticamente. Una limpieza eficiente nos previene de posibles infecciones bacterianas.

Si no ha tenido ningún uso durante 24 horas, se realiza una descarga para evitar restos y olores del desagüe.

BAJO CONSUMO DE ENERGÍA

Las 4 pilas alcalinas AA ofrecen un uso continuado de 2 años con 150 ciclos por día.

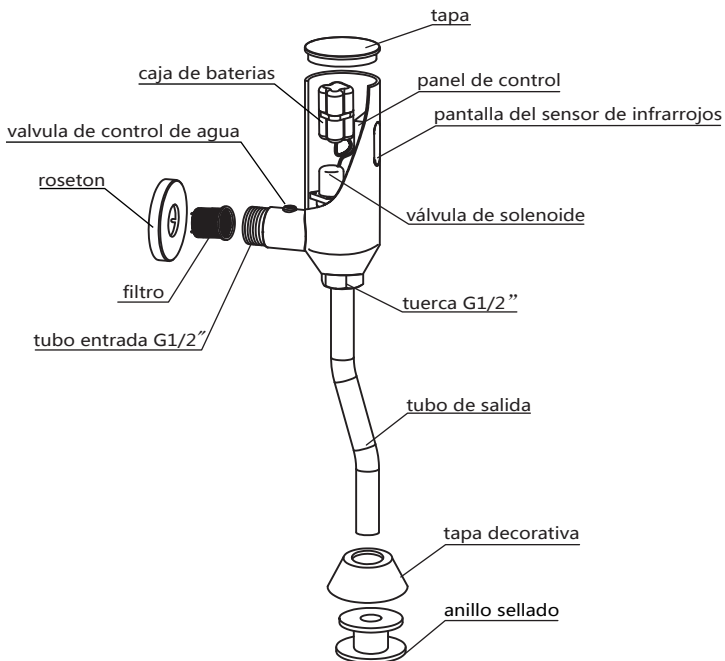
PILAS GASTADAS/AGOTADAS

El fluxor cortará el suministro de agua de forma automática en caso de detectar pilas gastadas o agotadas.

3

ESPECIFICACIONES

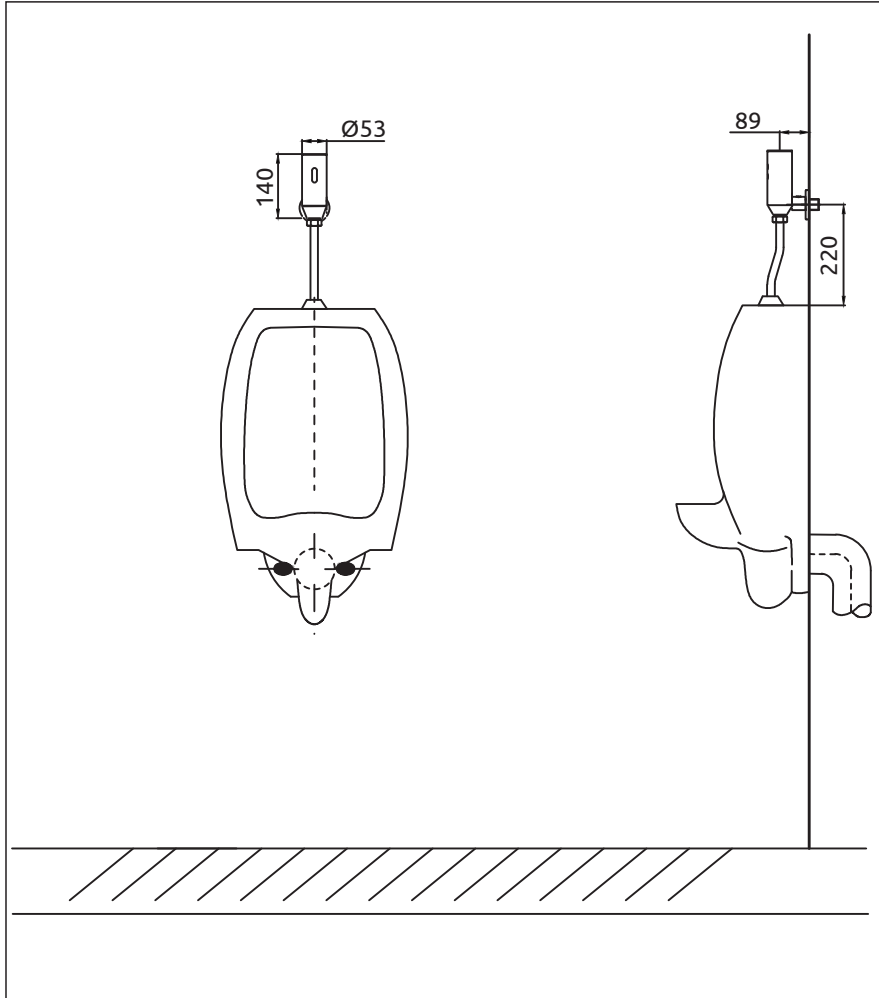
Especificación		Nota
Voltaje	DC - 6V	4 Pilas alcalinas AA
Consumo energético en reposo	< 0.5mw	2 años con 150 usos diarios.
Zona de detección	40 - 70 cm	
Presión de agua	0.5 ~ 6 Bar	
Toma de entrada	G1/2"	



4



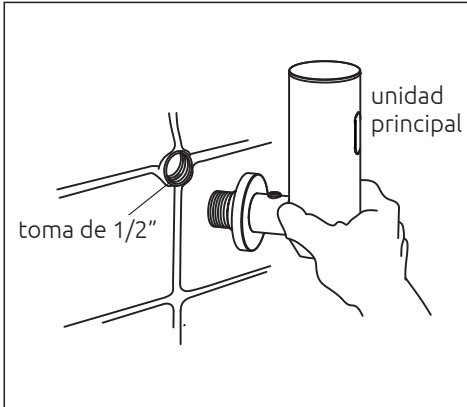
INSTALACIÓN



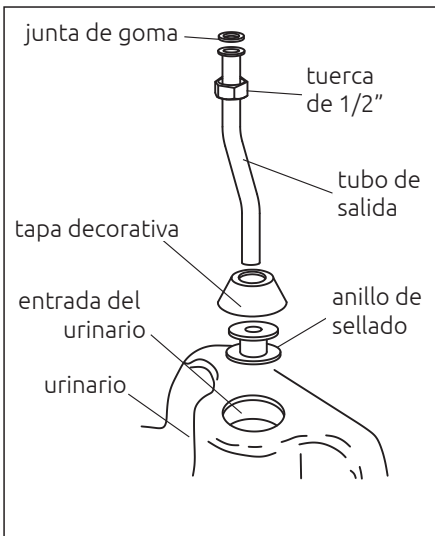
5



METODO DE INSTALACIÓN



1. Instale la unidad en una toma de 1/2"



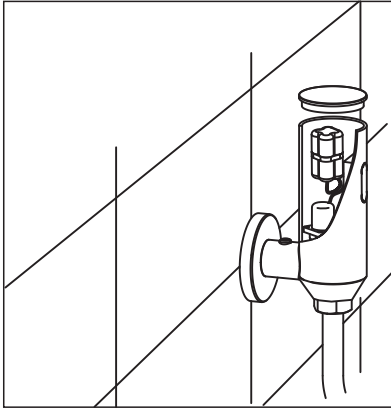
2. Ponga el anillo de sellado y la tapa decorativa en el tubo de salida y conecte el tubo con la entrada del urinario.

3. Apriete la tuerca G1/2" en la salida de la parte inferior.

6

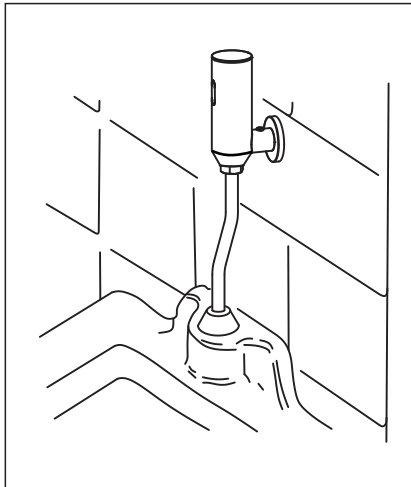


METODO DE INSTALACIÓN



4. Abra la tapa de la unidad, saque la caja de baterías, e introduzca en ella las pilas.

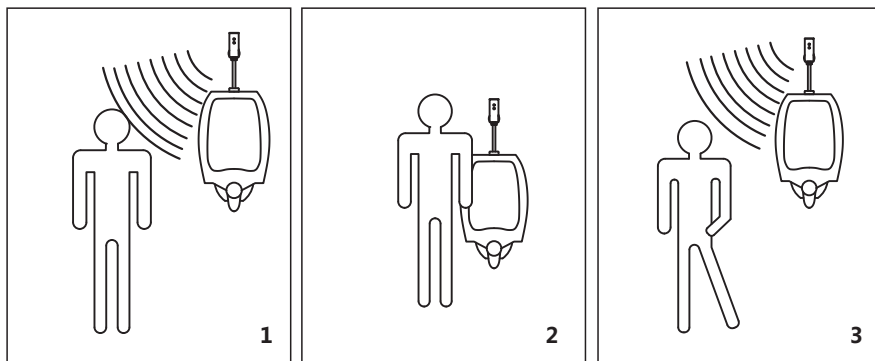
Nota: asegure la polaridad de las pilas.



5. Imagen de la instalación final.



FUNCIONAMIENTO



La luz roja parpadeará una vez cada 3 segundos cuando se encuentre en la zona de detección. Primero descarga 2 segundos, luego descarga 6 segundos una vez abandonada la zona.

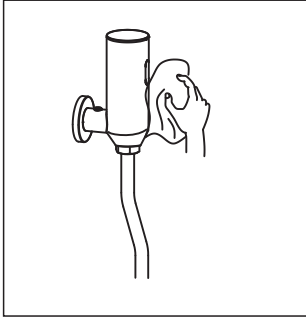
MODOS DE DESCARGA

1. El tiempo de confirmación de la detección es de 3 segundos.
2. Función común: Cuando se aproxima a la zona de detección durante 3 segundos, el fluxor realiza una primera descarga de 2 segundos. Al abandonar la zona, la descarga será :
A: 4 segundos si hay mas usuarios en la zona de detección.
B: 6 segundos si no hay usuarios en la zona de detección.
3. Si el fluxor no se utiliza durante más de 1 minuto, ejecutará dos descargas por uso. En cambio, si el fluxor no se utiliza durante menos de 1 minuto, sólo realizará una última descarga y la duración de la misma, será decidida por el tiempo de uso (consulte los puntos A y B).

8

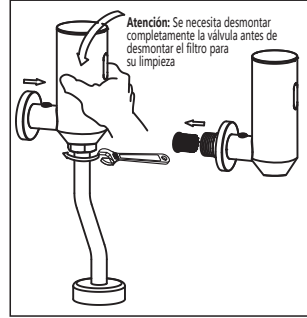


MANTENIMIENTO



Tras la instalación, limpiar la pantalla de sensor con una toalla seca.

Nota: La suciedad puede alterar la detección durante el uso.



Para un buen mantenimiento de la grifería, limpiar el filtro de las entrada de alimentación, en caso de pérdida de caudal.

Nota: cierre la llave de paso antes de desmontar el filtro.



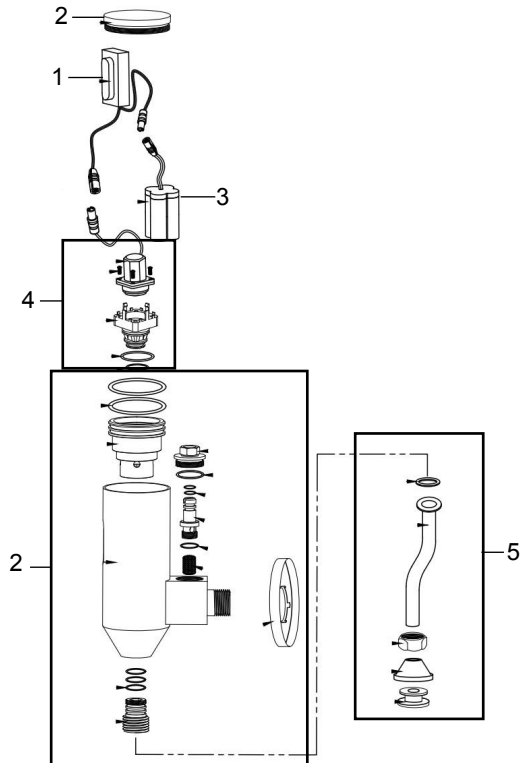
SOLUCIÓN DE PROBLEMAS

Problema	Posibles motivos	Solución
No descarga	Pilas gastadas	Cambie por unas nuevas
	No hay agua en la red	Esperar al servicio
	Filtro muy sucio	Limpiar filtro
	Suciedad en el display del sensor	Limpiar el display
	Presión de agua fuera de rango	Corregir instalación
No cierra	Pilas gastadas	Cambie por unas nuevas
	Presión de agua fuera de rango	Corregir instalación
Goteo después de cerrar	Baja presión de agua	Corregir instalación
	Filtro muy sucio	Limpiar filtro
Poco caudal	Ajuste de caudal bajo	Ajustar llave de paso
	Filtro muy sucio	Limpiar filtro
	Baja presión de agua	Corregir instalación
Mucho caudal	Ajuste de caudal alto	Ajustar llave de paso
Corta duración de las pilas	No está usando pilas alcalinas o son de baja calidad	Usar pilas correctas



SPARE PARTS

G3989700



- 1- G3802700
- 2- G3809000
- 3- G3808800
- 4- G3808900
- 5- G3809100

