

gala

Referencia G3783200
Descripción Monomando para ducha con equipo de ducha
Serie ROA



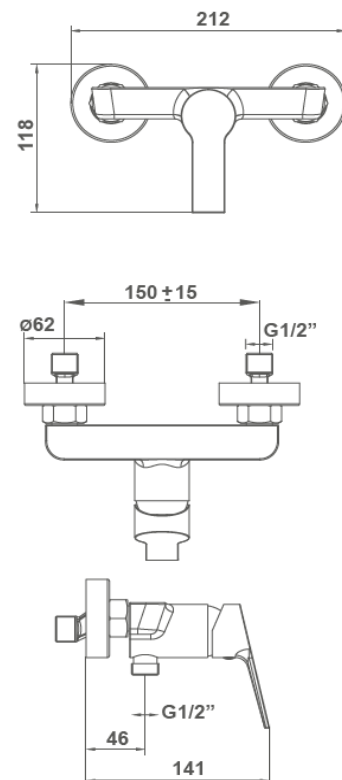
CARACTERÍSTICAS TÉCNICAS

- Incorpora limitador de caudal a 8 l/min
- Contribuye a la obtención de las certificaciones BREEAM, LEED y VERDE por su ahorro en el consumo de agua
- Fabricado con aleaciones incluidas en la "European Positive List" (para la no migración de materiales peligrosos al agua)
- Tecnología de cromado G-Last: alta resistencia al rayado

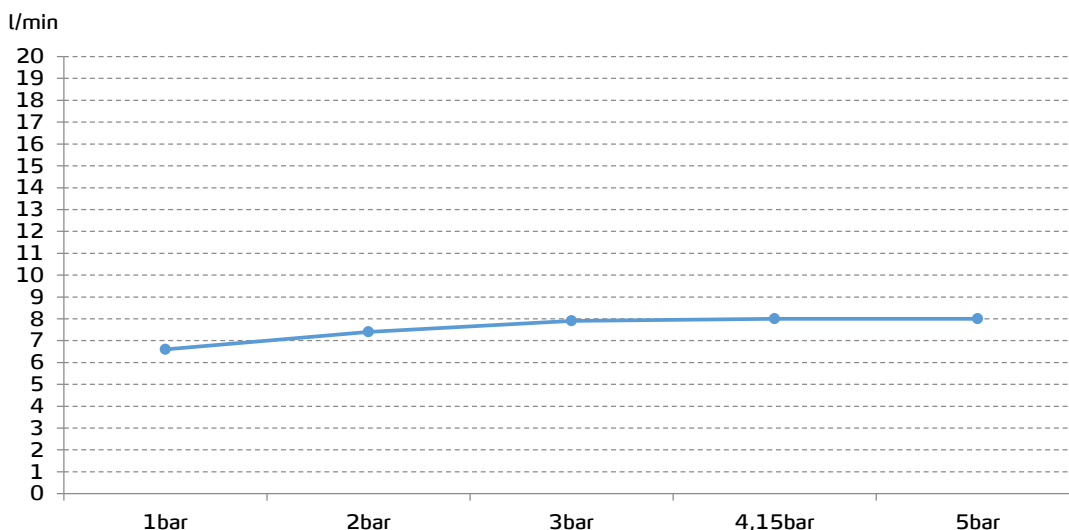
Cartucho de discos cerámicos de $\varnothing 35$ mm

Incluye equipo de ducha:

- Flexo de 150 cm
- Ducha de mano de $\varnothing 10$ cm. 1 función
- Soporte para ducha de mano



CURVA DE CAUDALES



Datos medidos en posición de mezcla y máxima apertura