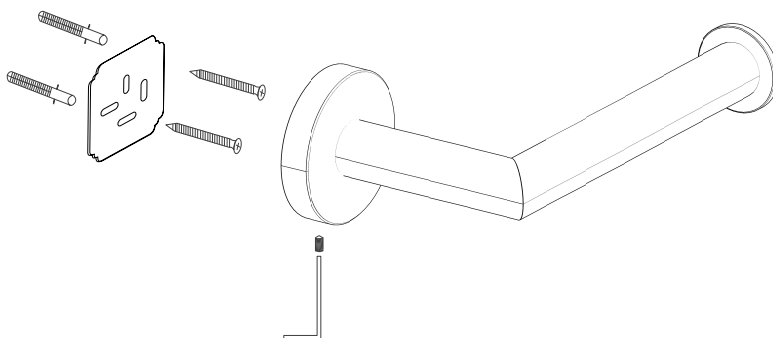


gala

INSTRUCCIONES DE MONTAJE E INSTALACIÓN INSTRUCTIONS OF ASSEMBLY AND INSTALLATION

MODELO/SERIE: AVALON
REF: G53153



1. Marque con un lápiz sobre la pared la posición de la placa de sujeción
2. Realice los agujeros con un taladro y una broca adecuada al tamaño del taco.
3. Introduzca los tacos en los agujeros realizado en la pared.
4. Coloque la placa de sujeción fijándola a la pared con los tornillos, asegúrese de que los lados de la placa que están doblados quedan al exterior
5. Coloque el portarrollos en su posición y fíjelo a la placa apretando el tornillo prisionero que se encuentra en la parte inferior.

1. Mark the position of the fixing plate on the wall with a pencil
2. Make the holes with a drill and a suitable bit for the size of the plug.
3. Insert the plugs into the holes made in the wall.
4. Attach the fixing plate by fixing it to the wall with the screws, make sure that the sides of the plate that are bent are facing the outside
5. Put the toilet roll holder in position and secure it to the plate by tightening the grub screw at the bottom.